



کالا صنعتی
kalasanati.com



vibration motor ویبره بدنه

 02188544230

 kalasanati.com

 kalasanati.ir

امروزه توسعه فروشگاه های اینترنتی و معرفی محصولات از طریق اینترنت باعث شده است تا رشد قابل توجهی در بهبود کیفیت ارائه خدمات فروشگاههای شکل گیرد. بزرگترین مزیت فروشگاه های اینترنتی صرفه جویی در زمان برای انتخاب بهترین محصول است. از طرفی امروزه کمتر کسی است که بدون تحقیق و بررسی مشخصات کالا، اقدام به خرید نماید و در فروشگاه های اینترنتی این مهم قابل دسترس خواهد بود. کالا صنعتی تنها یک فروشگاه اینترنتی نیست بلکه همواره سعی دارد با آموزش مشتریان از طریق برگزاری سمینارهای آموزشی و ارائه کتب راهنما آنها را در انتخاب بهترین کالا یاری نماید. استفاده از جدید ترین متدهای آموزشی، ارائه خدمات کارشناسی و آشنا کردن هر چه بیشتر مخاطبین با کالاهای صنعتی از جمله رسالت های این مجموعه است. مجموعه کالا صنعتی از سال ۱۳۸۲ با کادری مجرب و با هدف تامین کالاهای صنعتی و ارتقاء کیفی خدمات فنی بنا نهاده شد و امروزه به عنوان یکی از بزرگترین تامین کنندگان کالای صنعتی در کشور به شمار میآید. ارائه مشاوره فنی در انتخاب بهترین محصول، اعزام متخصص جهت تشخیص و ارزیابی نیاز مشتریان، تامین تجهیزات از برندهای معتبر داخلی و خارجی، حمل، نصب و راه اندازی تجهیزات در محل، خدمات پس از فروش مسئولانه و پیگیرانه، تعمیرات و تامین قطعات یدکی بخشی از خدمات این مجموعه است. هدف ما در مجموعه کالا صنعتی بهبود روز افزون کیفیت خدمات آموزشی و فروشگاههای، ارائه خدمات بر طبق برنامه زمانبندی منظم، آموزش مستمر پرسنل فروشگاههای و اینترنتی، ارائه خدمات طبق برنامه زمانبندی شده و افزایش رضایتمندی مشتریان بوده و هست. در این راستا، ضمن به خدمت گرفتن پرسنل کارآموده و تربیت متخصصان فنی و گرفتن نمایندگی های معتبر، با ایجاد سایت فروشگاههای پیشرفته برای کالاهای صنعتی، ساختمانی و ابزار دقیق به دنبال تحقق اهداف گروه و توسعه این مجموعه فروشگاههای است.

نکته بسیار مهم: برند کالا صنعتی به همراه لوگوی سایت متعلق به شرکت بهیاب صنعت تجارت فردا است و هرگونه سوء استفاده از نام کالا صنعتی و لوگوی شرکت در مراجع قانونی پیگیری خواهد شد.

➤ ABOUT US

Turkey's Global Vibration Motor Manufacturer

KEM-P Vibration Motors takes pride in being Turkey's global vibration motor manufacturer with over 30 years of experienced, talented staff and its competitiveness.

Having been established in 1990 by Fahrettin Karaca as a manufacturer of special machines used in the industry, KEM-P Vibration Motors has created a wide customer portfolio by producing electric & pneumatic vibration motors and equipment since 2000. Increasing its production capacity with the investments it has made, KEM-P Vibration Motors is today's largest and highest quality vibration motor manufacturer in Turkey with its first-class products and solutions.

KEM-P Electric Motors, which continues its production activities in its 10.000 m2 facility in Çiğli AOSB; The basis of its strong position in the global market is its dynamic workforce, innovative approach, customer-oriented service and quality approach.

KEM-P Vibration Motors, with its deep-rooted industrial culture, expert human resources, corporate management experience, sustainability and social responsibility understanding, maintains to produce as one of the leading companies in the sector.

Kem-P
VIBRATION MOTORS



QUALITY CERTIFICATES

TÜRK STANDARLARI ENSTİTÜSÜ
TURKISH STANDARDS INSTITUTION

MODÜL B - AB TİP İNCELEME BELGESİ
MODULE B - EU-TYPE EXAMINATION CERTIFICATE

(1) Mahomed Padayon Ortama Kullanılan Teçhizat Ve Koruyucu Sistemler ile ilgili Yönetmelik (2014:34-AB)
Equipment or Protective System Intended for use in Potentially Explosive Atmospheres Directive 2014/34/EU

(2) AB Tip İnceleme Belgesi Numarası: TSE İBATEX0101
EU-Type Examination Certificate Number

(3) Teçhizat veya Koruyucu Sistem: EVM, EVM-M, EVM-D, EVM-DC, PSV-P ve PSV-A serisi
Equipment or Protective System

(4) Üretici: KİM-P ELEKT. MOT. POM. İTH. İHR. SAN. TIC. LTD. ŞTİ.
Manufacturer

(5) Adres: 10021 SK. No:1 A.O.S.B ÇIŞI İZMİR TÜRKİYE
Address

(6) Bu teçhizat veya koruyucu sistemin kabul edilmiş olup, belge ekinde ve belirlenmiş dokümanlarda tanımlanmıştır. Bu ekipman ve/veya kabul edilebilir şartları, belge ekinde ve belirlenmiş dokümanlarda tanımlanmıştır. This equipment and/or acceptable variation thereof is specified in the schedule to this certificate and the documents therein referred to.

(7) TÜİS en mühim kuralı tam manasıyla sahip TSE: Yönetmeliğin Ek II Bölümünde verilen "Mahomed Padayon Ortama Kullanılan Teçhizat Ve Koruyucu Sistemlerin Tasarım ve Yapıma Dair Temel Sağlık ve Güvenlik Gereklilikleri"ne uygun olduğuna eminim.
Essential Health and Safety Requirements relating to the design and construction of equipment and protective systems intended for use in potentially explosive atmospheres given in Annex II of the Directive.

(8) Teçhizat ve/veya koruyucu sistem, EN 60079-0:2012+A11:2013, EN 60079-31:2014 ve/veya ilgili diğer şartları kapsadığından, bu belge ekinde ve belirlenmiş dokümanlarda belirtilen şartların yerine getirilmesinin yeterli olduğu kabul edilmiştir.
The examination and test results are recorded in confidential Report No. 1665-ATEX-130-2018-01. Compliance with the Essential Health and Safety Requirements has been assured by compliance with.

(9) Ekinde "X" işaretli belge numaralarını sorgu yapabilirsiniz. Bu teçhizat veya koruyucu sistemin belge ekinde belirtilen genel kullanım için diğer şartları kapsadığından, bu belge ekinde ve belirlenmiş dokümanlarda belirtilen şartların yerine getirilmesinin yeterli olduğu kabul edilmiştir.
If the sign "X" is placed after the certificate number, it indicates that the equipment or protective system is subject to special conditions of safe use specified in the schedule to this certificate.

(10) 2014:34-AB Yönetmeliğin Ek III'e göre düzenlenmiş bir belge, teçhizat veya koruyucu sistemin tasarım, imalat ve/veya montajı ile ilgili olarak, bu belge ekinde ve belirlenmiş dokümanlarda belirtilen şartların yerine getirilmesinin yeterli olduğu kabul edilmiştir.
This EU-TYPE EXAMINATION CERTIFICATE relates only to the design, examination and tests of the specified equipment or protective system in accordance with the relevant parts of the schedule to this certificate.

(11) Teçhizat ve/veya koruyucu sistemin imalatı ve/veya montajı ile ilgili olarak, bu belge ekinde ve belirlenmiş dokümanlarda belirtilen şartların yerine getirilmesinin yeterli olduğu kabul edilmiştir.
Further requirements of the Directive apply to the manufacturing process and supply of this equipment or protective system. These are not covered by this certificate.

(12) Teçhizat ve/veya koruyucu sistemin imalatı ve/veya montajı ile ilgili olarak, bu belge ekinde ve belirlenmiş dokümanlarda belirtilen şartların yerine getirilmesinin yeterli olduğu kabul edilmiştir.
The marking of the equipment or protective system shall include the following:

EN 60079-0:2012+A11:2013, EN 60079-31:2014

1665-19-212464
14.09.2018

Serif DOĞAN
Direktör / Director

www.tse.org.tr / Necatibey Cad. No: 112 Bahaneliler - ANKARA / +90 312 416 62 00

KIOSCERT
CERTIFICATE

Bu Sertifika / This certificate is granted to the organization

KEMP MOTOR SANAYİ TİCARET LTD. ŞTİ.

Ata Sertifika / This certificate is granted to the organization

KEMP MOTOR SANAYİ TİCARET LTD. ŞTİ.

A06B Mah. M. Kemal Atatürk Bulvarı No: 48 ÇIŞI / İzmir / Türkiye
Kuluçka Yalıtım Sistemleri
Quality Measurement Systems meet the requirements of

ISO 9001:2015

Standardları karşılayan yapıldığı kanıtlanmıştır.
Standard for the following activities.

Belirtilenlere Kapsam / Certification Scope

ELEKTRİK MOTORLARI, JENERATÖR VE TRANSFORMATÖRLERİN İMALATI
(EXCEPT PARTS AND DETAILS)

MANUFACTURE OF ELECTRIC MOTORS, GENERATORS AND TRANSFORMERS
(EXCEPT PARTS AND DETAILS)

Sertifika İlk Veriliş Tarihi / 28.12.2020
Certificate First Issue Date
Sertifika Güncelleme Tarihi / 20.12.2022
Certificate Validity Date
Sertifika No / QMS-20-2012-KEM
Certificate No
Belge Periyodu / 3 YIL (Years)
Certificate Period

1665-19-212464
14.09.2018

Serif DOĞAN
Direktör / Director

www.tse.org.tr / Necatibey Cad. No: 112 Bahaneliler - ANKARA / +90 312 416 62 00

TÜRK STANDARLARI ENSTİTÜSÜ
TURKISH STANDARDS INSTITUTION

MODÜL B - AB TİP İNCELEME BELGESİ
MODULE B - EU-TYPE EXAMINATION CERTIFICATE

(1) Mahomed Padayon Ortama Kullanılan Teçhizat Ve Koruyucu Sistemler ile ilgili Yönetmelik (2014:34-AB)
Equipment or Protective System Intended for use in Potentially Explosive Atmospheres Directive 2014/34/EU

(2) AB Tip İnceleme Belgesi Numarası: TSE İBATEX0101
EU-Type Examination Certificate Number

(3) Teçhizat veya Koruyucu Sistem: EVM, EVM-M, EVM-D, EVM-DC, PSV-P ve PSV-A serisi
Equipment or Protective System

(4) Üretici: KİM-P ELEKT. MOT. POM. İTH. İHR. SAN. TIC. LTD. ŞTİ.
Manufacturer

(5) Adres: 10021 SK. No:1 A.O.S.B ÇIŞI İZMİR TÜRKİYE
Address

(6) Bu teçhizat veya koruyucu sistemin kabul edilmiş olup, belge ekinde ve belirlenmiş dokümanlarda tanımlanmıştır. Bu ekipman ve/veya kabul edilebilir şartları, belge ekinde ve belirlenmiş dokümanlarda tanımlanmıştır. This equipment and/or acceptable variation thereof is specified in the schedule to this certificate and the documents therein referred to.

(7) TÜİS en mühim kuralı tam manasıyla sahip TSE: Yönetmeliğin Ek II Bölümünde verilen "Mahomed Padayon Ortama Kullanılan Teçhizat Ve Koruyucu Sistemlerin Tasarım ve Yapıma Dair Temel Sağlık ve Güvenlik Gereklilikleri"ne uygun olduğuna eminim.
Essential Health and Safety Requirements relating to the design and construction of equipment and protective systems intended for use in potentially explosive atmospheres given in Annex II of the Directive.

(8) Teçhizat ve/veya koruyucu sistem, EN 60079-0:2012+A11:2013, EN 60079-31:2014 ve/veya ilgili diğer şartları kapsadığından, bu belge ekinde ve belirlenmiş dokümanlarda belirtilen şartların yerine getirilmesinin yeterli olduğu kabul edilmiştir.
The examination and test results are recorded in confidential Report No. 1665-ATEX-130-2018-01. Compliance with the Essential Health and Safety Requirements has been assured by compliance with.

(9) Ekinde "X" işaretli belge numaralarını sorgu yapabilirsiniz. Bu teçhizat veya koruyucu sistemin belge ekinde belirtilen genel kullanım için diğer şartları kapsadığından, bu belge ekinde ve belirlenmiş dokümanlarda belirtilen şartların yerine getirilmesinin yeterli olduğu kabul edilmiştir.
If the sign "X" is placed after the certificate number, it indicates that the equipment or protective system is subject to special conditions of safe use specified in the schedule to this certificate.

(10) 2014:34-AB Yönetmeliğin Ek III'e göre düzenlenmiş bir belge, teçhizat veya koruyucu sistemin tasarım, imalat ve/veya montajı ile ilgili olarak, bu belge ekinde ve belirlenmiş dokümanlarda belirtilen şartların yerine getirilmesinin yeterli olduğu kabul edilmiştir.
This EU-TYPE EXAMINATION CERTIFICATE relates only to the design, examination and tests of the specified equipment or protective system in accordance with the relevant parts of the schedule to this certificate.

(11) Teçhizat ve/veya koruyucu sistemin imalatı ve/veya montajı ile ilgili olarak, bu belge ekinde ve belirlenmiş dokümanlarda belirtilen şartların yerine getirilmesinin yeterli olduğu kabul edilmiştir.
Further requirements of the Directive apply to the manufacturing process and supply of this equipment or protective system. These are not covered by this certificate.

(12) Teçhizat ve/veya koruyucu sistemin imalatı ve/veya montajı ile ilgili olarak, bu belge ekinde ve belirlenmiş dokümanlarda belirtilen şartların yerine getirilmesinin yeterli olduğu kabul edilmiştir.
The marking of the equipment or protective system shall include the following:

EN 60079-0:2012+A11:2013, EN 60079-31:2014

1665-19-212464
14.09.2018

Serif DOĞAN
Direktör / Director

www.tse.org.tr / Necatibey Cad. No: 112 Bahaneliler - ANKARA / +90 312 416 62 00

TÜRK STANDARLARI ENSTİTÜSÜ
TURKISH STANDARDS INSTITUTION

AB Tip İnceleme Belgesi No: TSE İBATEX0101

Ek Şekilde

Teçhizat veya Koruyucu Sistemin Tanımı:

Electrical vibration meters are electromechanical devices used in vibration machines. The function of EVM, EVM-M, EVM-D, EVM-DC, PSV-P and PSV-A series vibration meters is to transfer the centrifugal force with the vibrometer to the system to be tested. The function of EVM, EVM-M, EVM-D, EVM-DC, PSV-P and PSV-A series vibration meters is to transfer the centrifugal force with the vibrometer to the system to be tested. The function of EVM, EVM-M, EVM-D, EVM-DC, PSV-P and PSV-A series vibration meters is to transfer the centrifugal force with the vibrometer to the system to be tested. The function of EVM, EVM-M, EVM-D, EVM-DC, PSV-P and PSV-A series vibration meters is to transfer the centrifugal force with the vibrometer to the system to be tested.

Elektrik titreşim ölçerler, titreşim makinelerinde kullanılan elektrostatik cihazlardır. EVM, EVM-M, EVM-D, EVM-DC, PSV-P ve PSV-A serisi titreşim ölçerlerin işlevi titreşim ölçer ile titreşim sistemi arasında titreşim kuvvetini transfer etmektir. EVM, EVM-M, EVM-D, EVM-DC, PSV-P ve PSV-A serisi titreşim ölçerlerin işlevi titreşim ölçer ile titreşim sistemi arasında titreşim kuvvetini transfer etmektir. EVM, EVM-M, EVM-D, EVM-DC, PSV-P ve PSV-A serisi titreşim ölçerlerin işlevi titreşim ölçer ile titreşim sistemi arasında titreşim kuvvetini transfer etmektir. EVM, EVM-M, EVM-D, EVM-DC, PSV-P ve PSV-A serisi titreşim ölçerlerin işlevi titreşim ölçer ile titreşim sistemi arasında titreşim kuvvetini transfer etmektir.

Electrical vibration meters are electromechanical devices used in vibration machines. The function of EVM, EVM-M, EVM-D, EVM-DC, PSV-P and PSV-A series vibration meters is to transfer the centrifugal force with the vibrometer to the system to be tested. The function of EVM, EVM-M, EVM-D, EVM-DC, PSV-P and PSV-A series vibration meters is to transfer the centrifugal force with the vibrometer to the system to be tested. The function of EVM, EVM-M, EVM-D, EVM-DC, PSV-P and PSV-A series vibration meters is to transfer the centrifugal force with the vibrometer to the system to be tested. The function of EVM, EVM-M, EVM-D, EVM-DC, PSV-P and PSV-A series vibration meters is to transfer the centrifugal force with the vibrometer to the system to be tested.

Tip İncelemeleri ve Özellikleri / Type Examinations and Specifications

MODEL	EVM Serisi	EVM-M Serisi	EVM-D Serisi	PSV Serisi
EVM 2012	20	15	15	15
EVM 3012	30	15	15	15
EVM 6012	60	15	15	15
EVM 9012	90	15	15	15
EVM 2015	20	15	15	15
EVM 3015	30	15	15	15
EVM 6015	60	15	15	15
EVM 9015	90	15	15	15
EVM 2018	200	3	3	3
EVM 3018	250	15	15	15
EVM 6018	300	3	3	3
EVM 9018	400	3	3	3
EVM 2020	200	10	10	10
EVM 3020	270	10	10	10
EVM 6020	300	10	10	10
EVM 9020	400	10	10	10
EVM 2025	15	15	15	15
EVM 3025	15	15	15	15
EVM 6025	300	15	15	15
EVM 9025	450	15	15	15
EVM 7001	650	1	1	1
EVM 1201	700	1	1	1
EVM 1202	120	7.5		

1665-19-212464
14.09.2018

Serif DOĞAN
Direktör / Director

www.tse.org.tr / Necatibey Cad. No: 112 Bahaneliler - ANKARA / +90 312 416 62 00

QUALITY CERTIFICATES

TSE TÜRK STANDARLARI ENSTİTÜSÜ
TURKISH STANDARDS INSTITUTION

EK Schedule
Ex-Type Examination Certificate N°

AB Tipi İnceleme Bölgesi No: TSE 18ATEX0101

EVM Serisi / EVM Serisi / EVM Serisi	160	7,5
EVM 1607,5		
EVM 1607,5	390	10
EVM 1607,5	530	10
EVM 1607,5	760	10
EVM 1607,5	900	15
EVM 1607,5	1100	15
EVM 1607,5	1300	15
EVM 1607,5	1500	15
EVM 1607,5	1700	15
EVM 1607,5	1900	15
EVM 1607,5	2100	15
EVM 1607,5	2300	15
EVM 1607,5	2500	15
EVM 1607,5	2700	15
EVM 1607,5	2900	15
EVM 1607,5	3100	15
EVM 1607,5	3300	15
EVM 1607,5	3500	15
EVM 1607,5	3700	15
EVM 1607,5	3900	15
EVM 1607,5	4100	15
EVM 1607,5	4300	15
EVM 1607,5	4500	15
EVM 1607,5	4700	15
EVM 1607,5	4900	15
EVM 1607,5	5100	15
EVM 1607,5	5300	15
EVM 1607,5	5500	15
EVM 1607,5	5700	15
EVM 1607,5	5900	15
EVM 1607,5	6100	15
EVM 1607,5	6300	15
EVM 1607,5	6500	15
EVM 1607,5	6700	15
EVM 1607,5	6900	15
EVM 1607,5	7100	15
EVM 1607,5	7300	15
EVM 1607,5	7500	15
EVM 1607,5	7700	15
EVM 1607,5	7900	15
EVM 1607,5	8100	15
EVM 1607,5	8300	15
EVM 1607,5	8500	15
EVM 1607,5	8700	15
EVM 1607,5	8900	15
EVM 1607,5	9100	15
EVM 1607,5	9300	15
EVM 1607,5	9500	15
EVM 1607,5	9700	15
EVM 1607,5	9900	15

EVM, EVM-M ve EVM-D serileri için tip gösterimi / Type Key for EVM, EVM-M and EVM-D series

X Santrüflü / Curved Power
Y Volajlı / Voltage

3 = 3000 Devir / RPM
6 = 600 Devir / RPM
7,5 = 750 Devir / RPM
10 = 1000 Devir / RPM
15 = 1500 Devir / RPM

PSV-P, PSV-A ve EVM-DC serileri için tip gösterimi / Type Key for PSV-P, PSV-A and EVM-DC series

X Santrüflü / Curved Power
Y Volajlı / Voltage

TSE TÜRK STANDARLARI ENSTİTÜSÜ
TURKISH STANDARDS INSTITUTION

EK Schedule
Ex-Type Examination Certificate N°

AB Tipi İnceleme Bölgesi No: TSE 18ATEX0101

PSV-P SERİSİ / PSV-P Series	GÖVDE / Body	SANTRİFLÜ / Curved Power	VOLTAJ / Voltage
PSV-P 2000-42	4	2000	42
PSV-P 2500-42	5	2500	42

PSV-A SERİSİ / PSV-A Series	GÖVDE / Body	SANTRİFLÜ / Curved Power	VOLTAJ / Voltage
PSV-A 400-210	2	400	210
PSV-A 400-210	2	400	210

EVM-DC SERİSİ / EVM-DC Series	GÖVDE / Body	SANTRİFLÜ / Curved Power	VOLTAJ / Voltage
EVM-DC 180-24	1	180	24
EVM-DC 180-24	1	180	24

X Santrüflü / Curved Power
Y Volajlı / Voltage

TSE TÜRK STANDARLARI ENSTİTÜSÜ
TURKISH STANDARDS INSTITUTION

EK Schedule
Ex-Type Examination Certificate N°

AB Tipi İnceleme Bölgesi No: TSE 18ATEX0101

Elektrikli Vibrasyon Motoru, teknik çizim (19) Bölüm Deklarasyonuna Eklenmiştir / Electrical Vibration Motor, technical drawing (19) Section Declaration is attached.

Rapor Numaraları / Test Report: 1865-ATEX-120/2018-01

Manipülasyon ve Deney Raporu / Test and Examination Report: 414032/06-18 no.lu 18.06.2018 tarihli / dated

Özellik Kullanım İçin Özel Şartlar / Special conditions for safe use:

İhtiyaçlar ve Güvenlik Gereklilikleri / Requirements and Safety Requirements (KESK):

Deney No / Test No	Tarih / Date	Açıklama / Description
E 001 001	21.11.2016	1 NO GÖVDE / Body 1
E 001 002	4.11.2016	1 NO GÖVDE / Body 1
E 001 003	21.11.2016	2 NO GÖVDE / Body 2
E 001 004	3.11.2016	2 NO GÖVDE / Body 2
E 001 005	3.11.2016	4 NO GÖVDE / Body 4
E 002 001	31.08.2016	3 NO GÖVDE / Body 3
E 002 002	16.12.2016	1 NO RULMAN KAPAGI / Bearing Cover 1
E 002 003	21.10.2016	2 NO RULMAN KAPAGI / Bearing Cover 2
E 002 004	31.10.2016	4 NO RULMAN KAPAGI / Bearing Cover 4
E 002 005	1.11.2016	2 NO RULMAN KAPAGI / Bearing Cover 2
E 004 006	1.11.2016	2 NO RULMAN KAPAGI / Bearing Cover 2
E 004 010	1.11.2016	2 NO MİL / Shaft 2
E 004 011	1.11.2016	2 NO MİL / Shaft 2
E 004 018	2.11.2016	4 NO MİL / Shaft 4
E 004 047	24.11.2016	2 NO MİL / Shaft 2
E 004 048	24.11.2016	1 NO KLEMENS KAPAGI / Terminal Cover 1
E 004 049	24.11.2016	2 NO KLEMENS KAPAGI / Terminal Cover 2
E 004 049	24.11.2016	3 NO KLEMENS KAPAGI / Terminal Cover 3
E 004 049	24.11.2016	4 NO KLEMENS KAPAGI / Terminal Cover 4
E 003 017	3.11.2016	3 NO EVM-D RULMAN KAPAGI / EVM-D Bearing Cover 3
E 003 018	2.11.2016	5 NO EVM-D RULMAN KAPAGI / EVM-D Bearing Cover 5
VIII.2018.2	2.11.2016	Kurulum Kılavuzu / Operating Manual

X Santrüflü / Curved Power
Y Volajlı / Voltage

KIOSCERT CERTIFICATE

Bu Sertifika / This certificate is granted to the organization

KEM-P ELEKTRİK MOTOR POMPA İTH. İHR. SAN. TİC. LTD. ŞTİ.

ADSS Mah. M. Kemal Atatürk Biv. No: 81 ÇEBİ / Lemik / Türkiye

KIOSCERT Belgelenirne tarafından doğrulanmış ve uygulanmakta olduğu Kalite Yönetim Sistemi / Certified by KIOSCERT and applied Quality Management System meet the requirements of

ISO 9001:2015

standartına uygunluk kapsamında uyumlu olduğu doğrulanmıştır / Standard for the following standard.

Belgeleme Kapsamı / Certification Scope

ELEKTRİK MOTORLU, JENERATÖR VE TRANSFORMATÖRLERİN İMALATI (ELECTRIC MOTORS, GENERATORS AND TRANSFORMERS MANUFACTURE)

MANUFACTURE OF ELECTRIC MOTORS, GENERATORS AND TRANSFORMERS

Sertifika Yayı Tarihi / Certificate Date: 28.12.2020

Sertifika Son Baskı Tarihi / Certificate Last Issue Date: 28.12.2020

Belge Geçerlilik Süresi / Certificate Validity: 3 Yıl (Years)

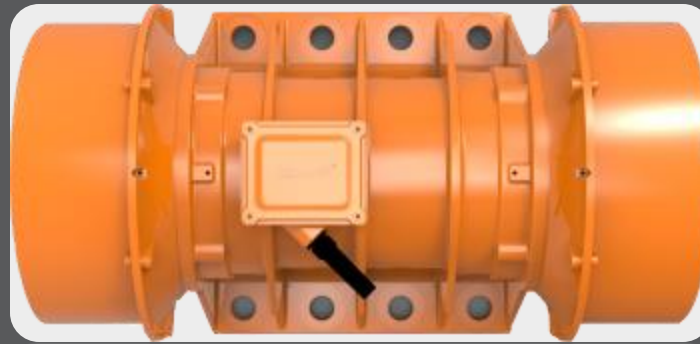
Sertifika Çıkarılış Tarihi / Certificate Issue Date: 28.12.2021

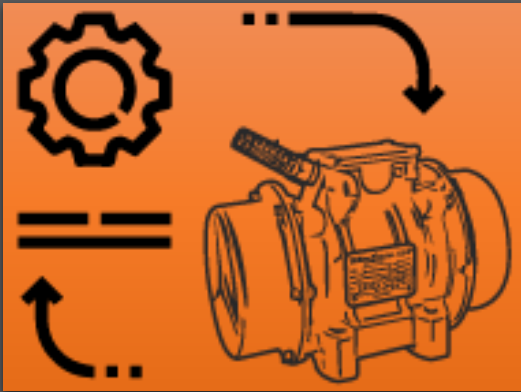
Sertifika No / Certificate No: IQMS-20-2812-KEM

www.kioscert.com.tr

Vibration Motors - Industrial Vibration Motors

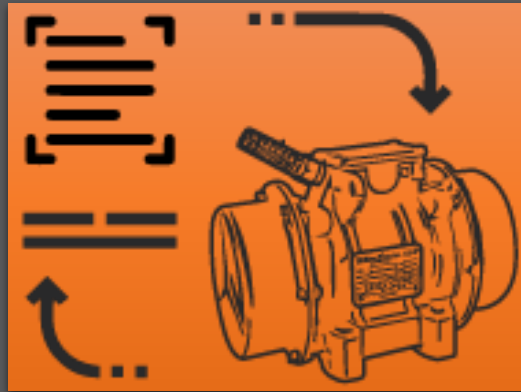
Industrial Kem-P KVM Series Vibration Motors providing centrifugal force with 20kgf and 21.000kgf with 2 (3000rpm), 4 (1500rpm), 6 (1000rpm) and 8 (750rpm) poles are used for all kinds of vibration applications in all industrial areas. Kem-P KVM Series Vibration Motors have ATEX II 2D Ext b IIIC T 120C Db and IP66 certificates for applications in hazardous environments with flammable and explosive dust.





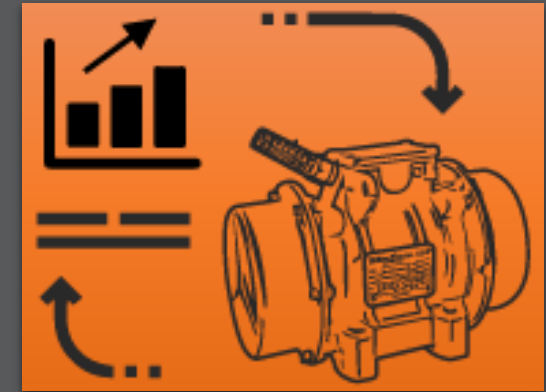
Scope of application

Vibrating machines in general.
Vibrating screens, vibrating conveyors and extractors, compaction tables, foundry ladles, fluidized beds, spiral elevators.



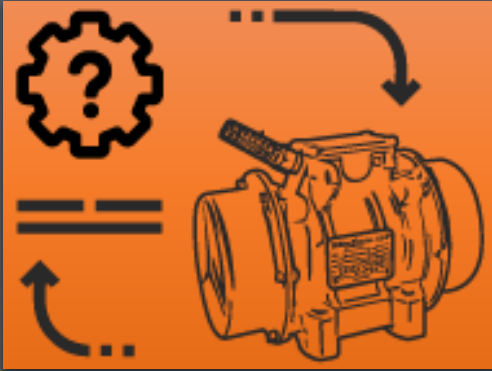
Technical Specifications

- Voltages
12 - 24 DC
180 - 230 V
380 - 405/660-700 V AC
- Centrifugal force 20 kgf to 21.000 kgf



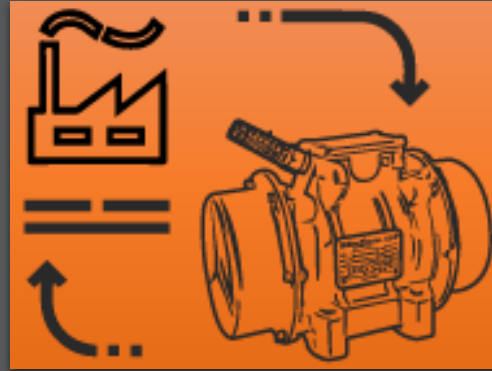
Advantages

- H class insulation
- Mechanical protection IP 66
- Working ambient temperature from -30°C to +40°C
- Universal foot connection dimensions
- Reinforced strong foot design, aluminum alloy metal injection body
- High-quality bearings
- PTC (Optional)
- Optional stainless steel covers
- Anti-corrosion paint for “food” applications



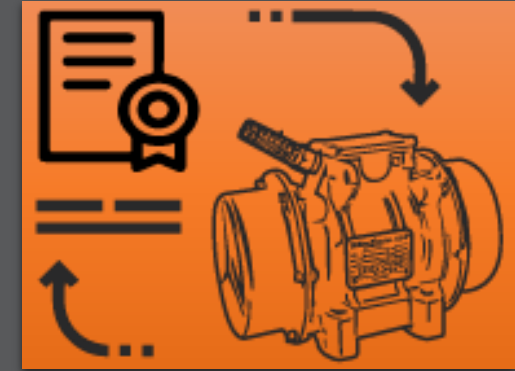
Applications

- Concrete Compaction
- Big Bag Discharging
- Big Bag Filling
- Big Bag Compression
- Circular Vibrating Screens
- Decoration Station
- Cleaning the Filters
- Trucks and Industrial Vehicles
- Parquet and Block Machines
- Semolina Purifier
- Shale Shakers
- Vibrating Floors for Silos
- Vibrating Extractors for Silos and Hoppers
- Silo Transport Vehicles
- Vibrating Tables for Testing
- Vibrating Fluid Beds
- Vibratory Feeders
- Vibrating Gravimetric Separators
- Vibrating Grate Feeders
- Vibrating Channels
- Vibrating Sorters
- Vibrating Spirals
- Soil Recovery Strainer
- Bagging Machines
- Vibro Dryers
- Vibropresses
- Vibro Scans



Industries

- Building and Construction Sector
- Energy sector
- Systems and Machines
- Heavy Industry Sector
- Plastics and Chemistry Sector
- Environmental Technologies
- Feed Sector
- Food industry
- Concrete and Cement Sector
- Mining Sector
- Quarries
- Stone Crushing – Screening



Certificates

- ATEX Ex II3 D

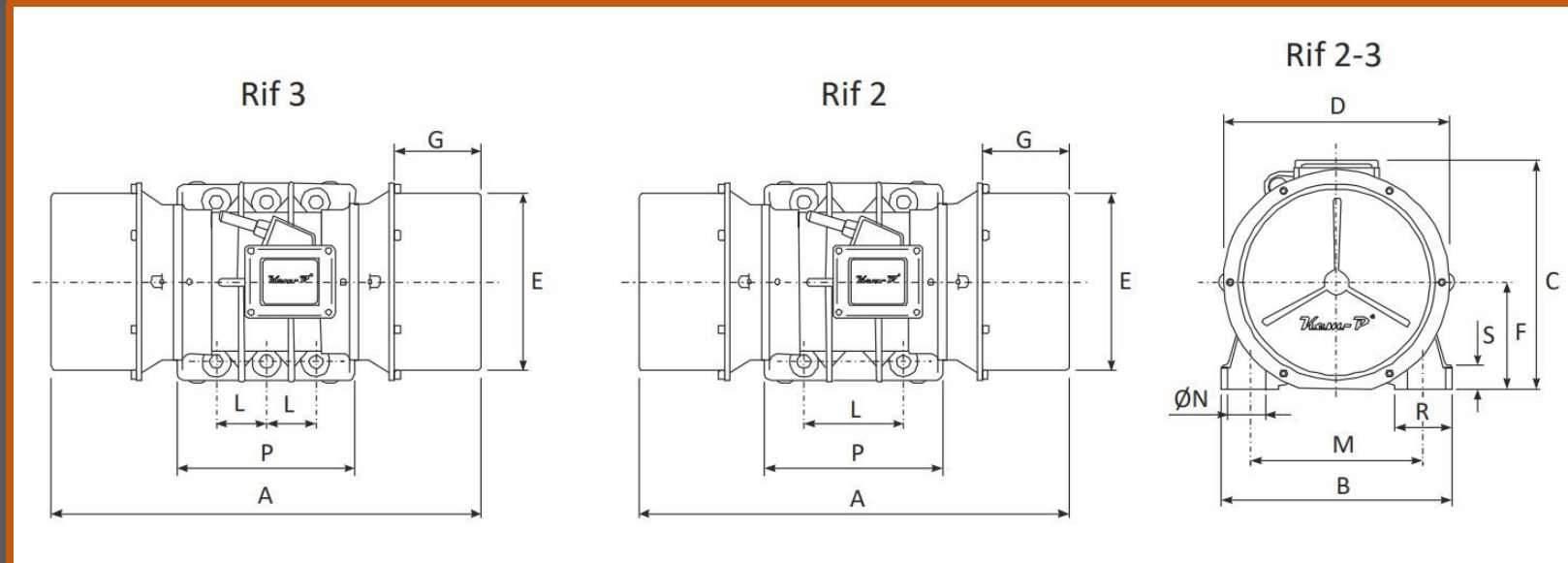
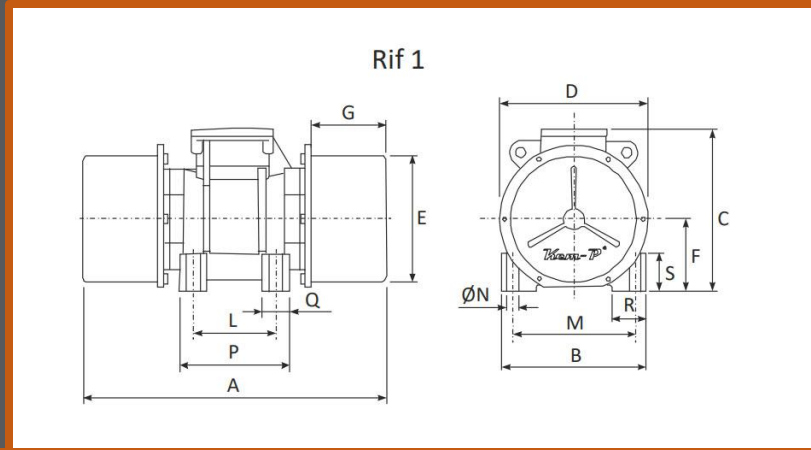
2 poles 3000 -50Hz / 3600 -60Hz

Model	Gövde	II 2D	Santrifüj Kuvveti	Santrifüj Kuvveti	Santrifüj Kuvveti	Santrifüj Kuvveti	(*)Statik Moment	(*)Statik Moment	Ağırlık	Ağırlık	Giriş Gücü	Giriş Gücü	Nominal Akım	Nominal Akım		
Type	Size	Sınıfı/Class	Centrifugal Force	Centrifugal Force	Centrifugal Force	Centrifugal Force	Static Moment	Static Moment	Weight	Weight	Input Power	Input Power	Nom. Current	Nom. Current	IA / IN	IA / IN
تیپ	سایز	کلاس	نیروی گریز از مرکز	نیروی گریز از مرکز	نیروی گریز از مرکز	نیروی گریز از مرکز	گشتاور	گشتاور	وزن	وزن	توان ورودی	توان ورودی	جریان نامی	جریان نامی	50Hz	60Hz
			(Kg/F)	(Kg/F)	(KN)	(KN)	(Kgmm)	(Kgmm)	(Kg)	(Kg)	(W)	(W)	(A)	(A)		
			50Hz	60Hz	50Hz	60Hz	50Hz	60Hz	50Hz	60Hz	50Hz	60Hz	400V	460V		
													50Hz	60Hz		
KVM-30-01-001	1	120°	49	53	0,481	0,520	4,9	3,7	4,5	4,3	100	110	0,23	0,20	2,30	2,70
KVM-30-01-002	1	120°	62	71	0,647	0,697	6,1	4,9	4,8	4,4	150	165	0,30	0,28	2,50	2,90
KVM-30-01-003	1	120°	153	132	1501	1295	15,2	9,1	4,9	4,6	180	190	0,35	0,32	3,30	3,30
KVM-30-01-004	1	120°	214	220	2099	2158	21,3	15,2	5,2	4,9	180	190	0,35	0,32	3,30	3,30
KVM-30-02-001	2	120°	301	290	3443	2845	29,9	20,0	8,4	8,1	270	300	0,58	0,60	3,50	3,60
KVM-30-02-002	2	120°	402	434	4101	4258	39,9	29,9	9	8,6	360	400	0,75	0,80	3,50	3,50
KVM-30-03-001	03-a	120°	565	543	5543	5327	56,2	37,5	14,7	14	470	550	0,80	0,92	4,00	4,00
KVM-30-03-002	03-a	120°	660	679	6553	6661	65,6	46,9	15	14,4	500	600	0,98	0,85	4,00	4,20
KVM-30-03-003	03-a	120°	754	814	7397	7985	74,9	56,2	15,4	14,7	550	650	1,00	0,90	4,30	5,00
KVM-30-04-001	04-a	120°	773	835	7583	8191	76,8	57,7	22	21,4	570	680	1,10	1,10	3,80	3,80
KVM-30-04-002	04-a	120°	889	835	8721	8191	88,4	57,7	22,4	21,4	600	700	1,20	1,10	3,80	4,00
KVM-30-04-003	04-a	120°	966	1002	9476	9830	96,0	69,2	22,7	21,8	650	750	1,30	1,35	4,00	4,10
KVM-30-04-004	04-a	120°	1082	1113	10614	10919	107,5	76,8	23	22	720	800	1,50	1,40	5,00	4,90
KVM-30-04-005	04-a	120°	1352	1391	13263	13646	134,4	96,0	24,4	23	1000	1100	2,20	2,00	5,20	5,20
KVM-30-05-001	05-a	120°	1632	1692	16010	16599	162,2	116,8	34,8	33,5	1500	1500	2,40	2,10	5,40	6,00
KVM-30-05-002	05-a	120°	1830	1880	17952	18443	181,9	129,8	36	34	1725	1725	2,67	2,41	5,90	6,00
KVM-30-05-003	05-a	120°	1960	2162	20493	21209	194,6	149,3	36,3	35	2000	2000	3,30	2,90	6,00	6,20
KVM-30-05-004	05-a	120°	2285	2350	23338	23054	227,0	162,2	37,3	35,4	2200	2250	3,50	3,40	6,10	6,40
KVM-30-06-001	06-a	--	2495	2554	24476	25055	248,0	176,3	89	87	2300	2400	3,80	3,50	5,10	5,70
KVM-30-06-002	06-a	--	2930	2852	28743	27978	292,1	196,9	90	88	2650	2780	4,37	4,00	5,90	6,00
KVM-30-06-003	06-a	--	3512	3245	34453	31833	349,1	224,0	93	90	3200	3300	4,60	4,30	6,00	6,30
KVM-30-06-004	06-a	--	4081	5012	40035	49168	405,7	345,9	94	92	4350	4400	6,80	5,95	7,00	7,30
KVM-30-06-005	06-a	--	5029	6070	49334	59547	499,9	419,0	96	95	5000	5000	8,20	7,10	8,50	8,70
KVM-30-09-001	09-a	--	6571	6536	64462	64118	653,2	451,2	260	258	8000	8000	13,30	12,00	8,30	8,50
KVM-30-09-002	09-a	--	7635	7656	74899	75105	758,9	528,5	270	267	9000	8800	15,20	13,50	8,50	8,70
KVM-30-09-003	09-a	--	9020	9006	88486	88349	896,6	621,7	278	275	10000	9500	17,00	13,50	8,30	8,60

(*) Working moment = 2x static moment



Dimension map (نقشه ابعاد) 



Gövde Ölçüleri -Overall Dimensions- (mm)(ابعاد کلی)

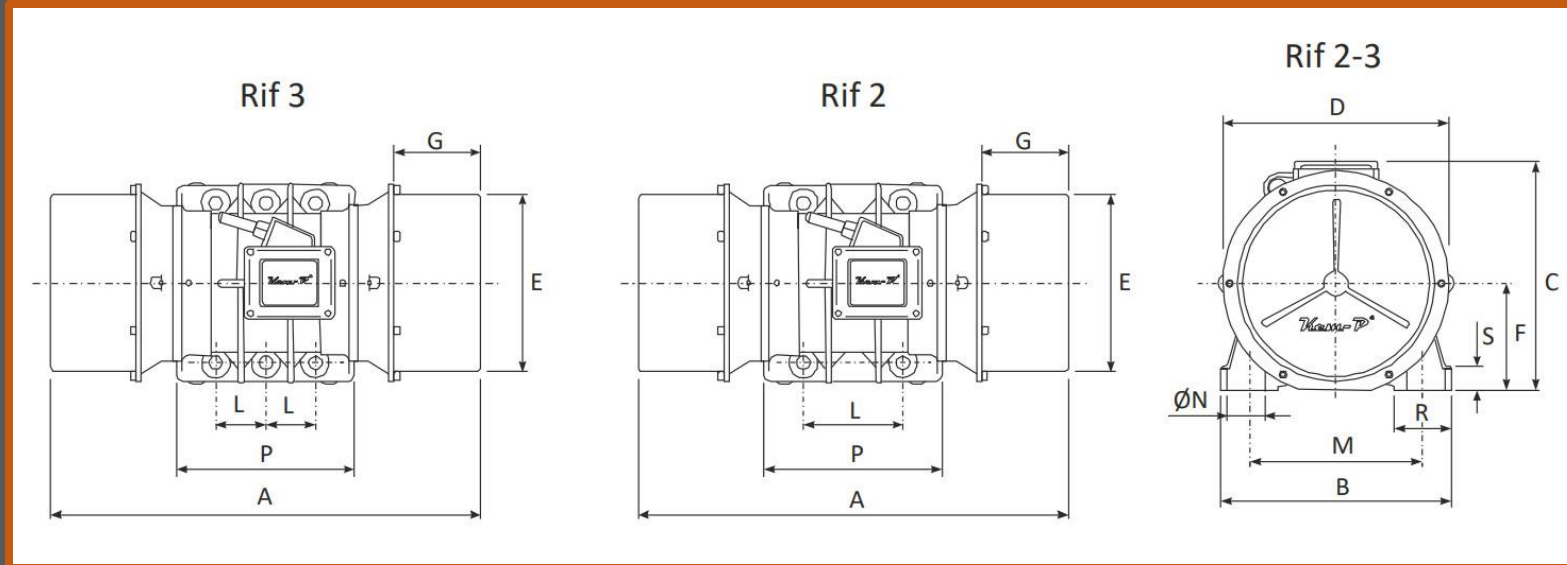
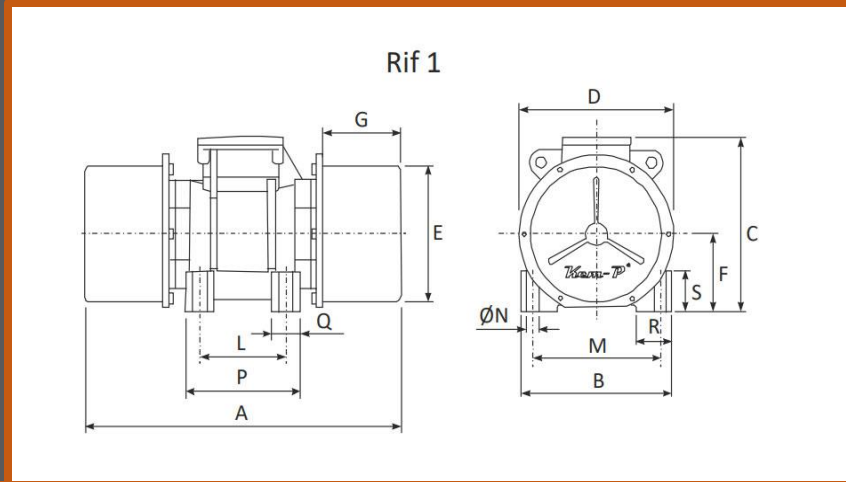
Model Type تیپ	Gövde Size سایز	Rif	A	B	C	D	ØE	F	G	L	M	ØN		P	Q	R	S
KVM-15-01-001	1	1	242,5	125	145	109	100	58	60,5	62÷74	106	8,75	4	90	23	23	23
KVM-15-01-002	1	1	242,5	125	145	109	100	58	60,5	62÷74	106	8,75	4	90	23	23	23
KVM-15-01-003	1	1	242,5	125	145	109	100	58	60,5	62÷74	106	8,75	4	90	23	23	23
KVM-15-01-004	1	1	242,5	125	145	109	100	58	60,5	62÷74	106	8,75	4	90	23	23	23
KVM-15-02-001	2	1	300	153	182	135	123	72	74,5	90	125	13,5	4	117	27	27	30
KVM-15-02-003	2	1	300	153	182	135	123	72	74,5	90	125	13,5	4	117	27	27	30
KVM-15-03-001	03-b	1	365	190	208	187	155	90,5	96,5	100÷105	140÷160	12	4	133	33	40	45
KVM-15-03-002	03-b	1	365	190	208	187	155	90,5	96,5	100÷105	140÷160	12	4	133	33	40	45
KVM-15-03-003	03-b	1	365	190	208	187	155	90,5	96,5	100÷105	140÷160	12	4	133	33	40	45
KVM-15-04-001	04-a	1	400	210	237	215	182	104	92	120	170	17	4	160	40	50	53,5
KVM-15-04-002	04-b	1	439	210	237	215	182	104	112,5	120	170	17	4	160	40	50	53,5
KVM-15-04-003	04-b	1	439	210	237	215	182	104	112,5	120	170	17	4	160	40	50	53,5
KVM-15-04-004	04-b	1	439	210	237	215	182	104	112,5	120	170	17	4	160	40	50	53,5
KVM-15-05-001	05-b	1	482	235,5	259	258	221	117	112	140÷150	190	18,5	4	194	50	51	56
KVM-15-05-002	05-b	1	482	235,5	259	258	221	117	112	140÷150	190	18,5	4	194	50	51	56
KVM-15-05-003	05-b	1	482	235,5	259	258	221	117	112	140÷150	190	18,5	4	194	50	51	56
KVM-15-05-004	05-b	1	482	235,5	259	258	221	117	112	140÷150	190	18,5	4	194	50	51	56
KVM-15-06-001	06-a	2	580	280	275	280	242	133	114	155	225	22	4	252,5	**	64	30
KVM-15-06-002	06-a	2	580	280	275	280	242	133	114	155	225	22	4	252,5	**	64	30
KVM-15-06-003	06-a	2	580	280	275	280	242	133	114	155	225	22	4	252,5	**	64	30
KVM-15-07-001	07-a	2	595	320	315	327	283	160	110	155	255	22	4	284	**	74	35
KVM-15-07-002	07-a	2	595	320	315	327	283	160	110	155	255	22	4	284	**	74	35
KVM-15-08-001	08-a	2	667	342	342	354	310	172	108	180	280	25	4	311	**	71	30
KVM-15-08-002	08-a	2	667	342	342	354	310	172	108	180	280	25	6	311	**	71	40
KVM-15-09-001	09-a	3	745	395	405	398	359,5	196	115	100x2	320	28	6	340	**	78	40
KVM-15-09-002	09-a	3	745	395	405	398	359,5	196	115	100x2	320	28	6	340	**	78	40

4 poles 1500rpm-50Hz / 1800rpm-60Hz

Model	Gövde	II 2D	Santrifüj Kuvveti	Santrifüj Kuvveti	Santrifüj Kuvveti	Santrifüj Kuvveti	(*)Statik Moment	(*)Statik Moment	Ağırlık	Ağırlık	Giriş Gücü	Giriş Gücü	Nominal Akım	Nominal Akım	IA / IN	IA / IN
Type	Size	Sınıfı/Class	Centrifugal Force	Centrifugal Force	Centrifugal Force	Centrifugal Force	Statical Moment	Statical Moment	Weight	Weight	Input Power	Input Power	Nom. Current	Nom. Current	50HZ	60Hz
تیپ	سایز	کلاس	نیروی گریز از مرکز (Kg/F) 50Hz	نیروی گریز از مرکز (Kg/F) 60Hz	نیروی گریز از مرکز (KN) 50Hz	نیروی گریز از مرکز (KN) 60Hz	گشتاور (Kgmm) 50Hz	گشتاور (Kgmm) 60Hz	وزن (Kg) 50Hz	وزن (Kg) 60Hz	توان ورودی (W) 50Hz	توان ورودی (W) 60Hz	جریان نامی (A) 400V 50Hz	جریان نامی (A) 460V 60Hz		
KVM-15-01-001	1	120°	23	22	0,226	0,216	9,1	6,1	4,5	4,3	80	85	0,20	0,20	2,00	2,00
KVM-15-01-002	1	120°	31	33	0,304	0,324	12,3	9,1	4,7	4,5	80	85	0,20	0,20	2,00	2,00
KVM-15-01-003	1	120°	53	55	0,520	0,540	21,1	15,2	5,2	4,9	95	105	0,21	0,21	2,10	2,50
KVM-15-01-004	1	120°	84	88	0,824	0,863	33,4	24,3	6	5,6	95	105	0,21	0,21	3,30	3,70
KVM-15-02-001	2	120°	214	99	2,09	1952	85,1	54,9	11	10	180	190	0,45	0,37	2,20	2,50
KVM-15-02-003	2	120°	242	239	2374	2345	96,2	66,0	11,5	10,7	240	270	0,52	0,45	2,40	2,50
KVM-15-03-001	03-b	120°	319	319	3129	3129	126,8	88,1	17,2	16	270	285	0,60	0,55	2,50	2,50
KVM-15-03-002	03-b	120°	415	418	4071	4101	165,0	115,4	18,6	17	310	370	0,66	0,66	2,60	3,00
KVM-15-03-003	03-b	120°	512	597	5023	5857	203,6	164,8	20,6	19,2	340	400	0,71	0,71	3,20	3,90
KVM-15-04-001	04-a	120°	735	704	7210	6906	292,2	194,4	28	25,6	475	525	0,92	0,90	3,00	3,20
KVM-15-04-002	04-b	120°	865	823	8486	8074	343,9	227,2	30,3	27	570	630	1,10	1,08	3,00	3,30
KVM-15-04-003	04-b	120°	1110	1010	10889	9908	441,3	278,9	34,2	28,5	600	680	1,16	1,14	3,60	3,90
KVM-15-04-004	04-c	120°	1306	1246	12812	12223	519,3	344,0	36,3	31,3	720	816	1,36	1,30	4,00	4,00
KVM-15-05-001	05-b	120°	1477	1604	14489	15735	587,2	442,9	45	42,8	950	1100	1,50	1,50	4,10	4,40
KVM-15-05-002	05-a	120°	1765	1920	17315	18835	701,7	530,1	46,7	34	1140	1185	1,80	1,80	4,40	4,70
KVM-15-05-003	05-a	120°	2089	2092	20493	20523	830,6	577,6	52,9	35	1200	1250	2,20	2,00	4,50	4,50
KVM-15-05-004	05-a	120°	2379	2358	23338	23112	945,8	650,5	54,5	35,4	1300	1400	2,30	2,10	4,90	4,90
KVM-15-06-001	06-a	--	2568	2520	25192	24721	1021,0	695,8	105	87	1450	1525	2,56	2,40	5,80	5,80
KVM-15-06-002	06-a	--	2758	2519	27056	24711	1096,5	695,5	107	88	1700	1800	3,30	3,10	6,00	5,90
KVM-15-06-003	06-a	--	3150	3142	30902	30823	1252,4	867,5	109	90	2000	2100	3,65	3,60	6,40	6,40
KVM-15-07-001	07-a	--	3844	3780	37710	37062	1528,3	1043,7	146	92	2200	2450	4,60	4,70	6,70	6,70
KVM-15-07-002	07-a	--	4403	4110	43193	40319	1750,6	1134,8	148	95	2900	3100	5,10	5,10	7,00	6,90
KVM-15-08-001	08-a	--	5552	5189	54465	50904	2207,4	1432,7	182	258	3300	3300	5,40	4,90	7,00	6,90
KVM-15-08-002	08-a	--	6224	6194	61057	60763	2474,6	1710,2	184	267	4350	4500	7,60	7,40	7,20	7,10
KVM-15-09-001	09-a	--	6640	6607	65138	64815	2640,0	1824,2	293	275	6000	6000	10,50	9,50	6,70	6,70
KVM-15-09-002	09-a	--	7408	7189	72672	70524	2845,3	1984,9	296	275	6500	6800	11,00	11,00	7,10	6,90
KVM-15-09-003	09-a	--	8195	8021	80393	78686	3258,2	2214,6	299	275	7000	8000	11,50	11,50	7,00	7,00
KVM-15-10-001	10-a	--	9611	9079	94284	89065	3821,2	2506,7	351	275	7500	8500	12,50	12,00	6,70	6,20
KVM-15-10-002	10-a	--	11444	10878	112266	106713	4550,0	3003,4	361	275	11000	11000	19,00	16,00	7,00	6,80

(*) Working moment = 2x static moment

Dimension map (نقشه ابعاد)



Gövde Ölçüleri -Overall Dimensions- (mm)(ابعاد کلی)

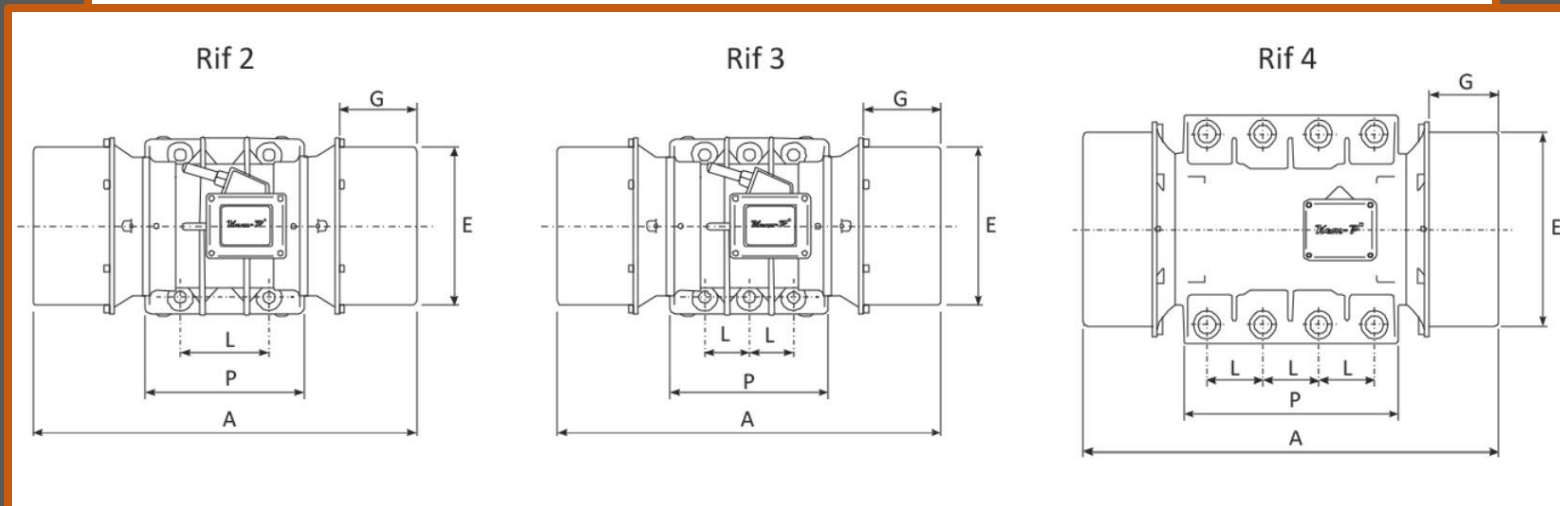
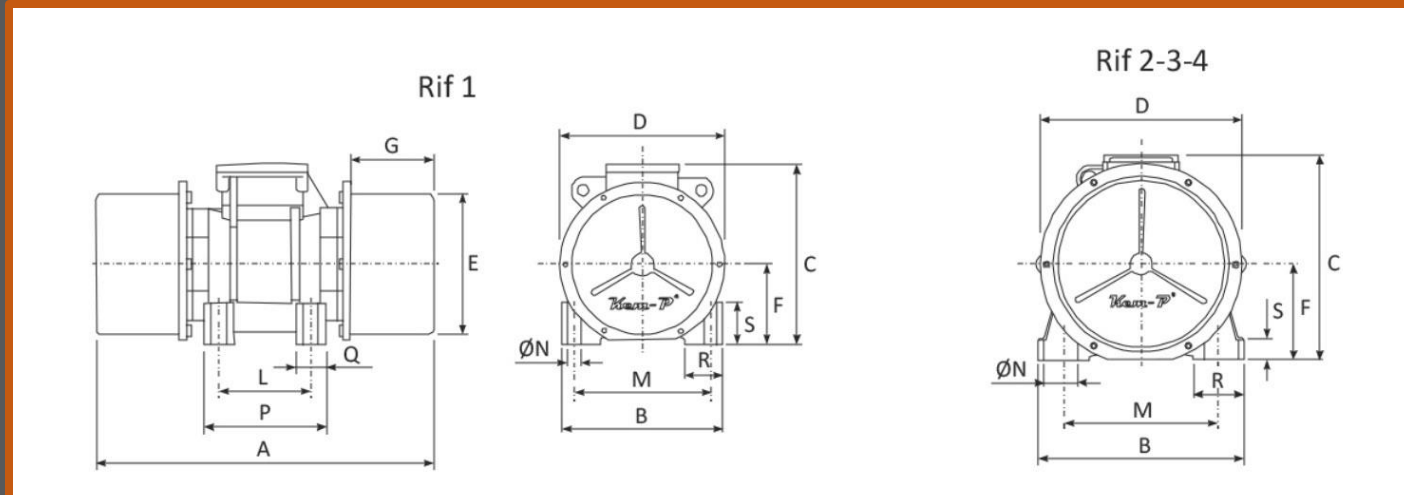
Model Type تیپ	Gövde Size سایز	Rif	A	B	C	D	ØE	F	G	L	M	ØN		P	Q	R	S
KVM-15-01-001	1	1	242,5	125	145	109	100	58	60,5	62÷74	106	8,75	4	90	23	23	23
KVM-15-01-002	1	1	242,5	125	145	109	100	58	60,5	62÷74	106	8,75	4	90	23	23	23
KVM-15-01-003	1	1	242,5	125	145	109	100	58	60,5	62÷74	106	8,75	4	90	23	23	23
KVM-15-01-004	1	1	242,5	125	145	109	100	58	60,5	62÷74	106	8,75	4	90	23	23	23
KVM-15-02-001	2	1	300	153	182	135	123	72	74,5	90	125	13,5	4	117	27	27	30
KVM-15-02-003	2	1	300	153	182	135	123	72	74,5	90	125	13,5	4	117	27	27	30
KVM-15-03-001	03-b	1	365	190	208	187	155	90,5	96,5	100÷105	140÷160	12	4	133	33	40	45
KVM-15-03-002	03-b	1	365	190	208	187	155	90,5	96,5	100÷105	140÷160	12	4	133	33	40	45
KVM-15-03-003	03-b	1	365	190	208	187	155	90,5	96,5	100÷105	140÷160	12	4	133	33	40	45
KVM-15-04-001	04-a	1	400	210	237	215	182	104	92	120	170	17	4	160	40	50	53,5
KVM-15-04-002	04-b	1	439	210	237	215	182	104	112,5	120	170	17	4	160	40	50	53,5
KVM-15-04-003	04-b	1	439	210	237	215	182	104	112,5	120	170	17	4	160	40	50	53,5
KVM-15-04-004	04-b	1	439	210	237	215	182	104	112,5	120	170	17	4	160	40	50	53,5
KVM-15-05-001	05-b	1	482	235,5	259	258	221	117	112	140÷150	190	18,5	4	194	50	51	56
KVM-15-05-002	05-b	1	482	235,5	259	258	221	117	112	140÷150	190	18,5	4	194	50	51	56
KVM-15-05-003	05-b	1	482	235,5	259	258	221	117	112	140÷150	190	18,5	4	194	50	51	56
KVM-15-05-004	05-b	1	482	235,5	259	258	221	117	112	140÷150	190	18,5	4	194	50	51	56
KVM-15-06-001	06-a	2	580	280	275	280	242	133	114	155	225	22	4	252,5	**	64	30
KVM-15-06-002	06-a	2	580	280	275	280	242	133	114	155	225	22	4	252,5	**	64	30
KVM-15-06-003	06-a	2	580	280	275	280	242	133	114	155	225	22	4	252,5	**	64	30
KVM-15-07-001	07-a	2	595	320	315	327	283	160	110	155	255	22	4	284	**	74	35
KVM-15-07-002	07-a	2	595	320	315	327	283	160	110	155	255	22	4	284	**	74	35
KVM-15-08-001	08-a	2	667	342	342	354	310	172	108	180	280	25	4	311	**	71	30
KVM-15-08-002	08-a	2	667	342	342	354	310	172	108	180	280	25	6	311	**	71	40
KVM-15-09-001	09-a	3	745	395	405	398	359,5	196	115	100x2	320	28	6	340	**	78	40
KVM-15-09-002	09-a	3	745	395	405	398	359,5	196	115	100x2	320	28	6	340	**	78	40
KVM-15-09-003	09-a	3	745	395	405	398	359,5	196	115	100x2	320	28	6	340	**	78	40
KVM-15-10-001	10-a	3	816	463	411,5	467	412	222	116	125x2	380	38	6	398	**	88	50
KVM-15-10-002	10-a	3	816	463	431,5	467	412	222	116	125x2	380	38	6	398	**	88	50

6 poles 1000rpm-50Hz / 1200rpm-60Hz

Model	Gövde	II 2D	Santrifüj Kuvveti	Santrifüj Kuvveti	Santrifüj Kuvveti	Santrifüj Kuvveti	(*)Statik Moment	(*)Statik Moment	Ağırlık	Ağırlık	Giriş Gücü	Giriş Gücü	Nominal Akım	Nominal Akım	IA / IN	IA / IN
Type	Size	Sınıfı/Class	Centrifugal Force	Centrifugal Force	Centrifugal Force	Centrifugal Force	Statik Moment	Statik Moment	Weight	Weight	Input Power	Input Power	Nom. Current	Nom. Current	50Hz	60Hz
تیپ	سایز	کلاس	نیروی گریز از مرکز (Kg/F)	نیروی گریز از مرکز (Kg/F)	نیروی گریز از مرکز (KN)	نیروی گریز از مرکز (KN)	گشتاور (Kgmm)	گشتاور (Kgmm)	وزن (Kg)	وزن (Kg)	توان ورودی (W)	توان ورودی (W)	جریان نامی (A)	جریان نامی (A)	50Hz	60Hz
			50Hz	60Hz	50Hz	60Hz	50Hz	60Hz	50Hz	60Hz	50Hz	60Hz	400V	460V		
KVM-10-03-001	03-b	120°	185	266	1815	2609	165,5	165,3	19	19	240	280	0,53	0,54	2,00	2,00
KVM-10-03-002	03-b	120°	228	328	2237	3218	204,0	203,8	20,5	20,5	260	300	0,55	0,56	2,00	210
KVM-10-04-001	04-a	120°	312	450	3061	4415	279,1	279,6	29	29,6	320	350	0,70	0,68	2,80	290
KVM-10-04-002	04-b	120°	582	627	5199	6151	474,1	389,5	35,7	33	450	520	0,95	0,95	2,90	3,10
KVM-10-05-001	05-b	120°	793	806	7779	7907	709,4	500,7	47,3	44,8	540	600	1,05	0,98	3,00	3,00
KVM-10-05-002	05-b	120°	982	1069	9633	10478	878,5	664,1	54,2	50,9	720	800	1,40	1,30	3,00	3,10
KVM-10-05-003	05-c	120°	1215	1210	11919	11870	1086,9	751,7	58,3	52,8	760	810	1,44	1,44	3,10	3,10
KVM-10-05-004	05-c	120°	1355	1330	12871	12851	1212,0	826,0	60	55	800	900	1,60	1,60	3,30	3,30
KVM-10-05-005	05-c	120°	1572	1571	15421	15412	1406,3	976,0	67	60,5	900	980	1,80	1,80	3,40	3,40
KVM-10-06-001	06-b	--	1644	1693	16128	16608	1470,7	1051,7	113	107,5	1000	1200	2,80	2,80	3,70	3,70
KVM-10-06-002	06-b	--	1823	1968	17884	19306	1630,8	1222,6	119	113,5	1200	1400	3,00	3,00	4,00	4,10
KVM-10-06-003	06-c	--	2234	2376	21916	23309	1998,5	1476,1	128	120	1500	1800	3,20	3,20	4,50	4,60
KVM-10-07-001	07-b	--	3003	3290	29459	32275	2686,4	2043,9	168	169	2000	2100	4,40	4,20	5,00	5,20
KVM-10-08-001	08-b	--	4169	4591	40898	45038	3729,5	2852,1	210	200	2600	3000	5,00	5,00	5,50	5,90
KVM-10-08-002	08-b	--	4591	4988	45038	48932	4107,0	3098,7	221	211	3000	3300	6,50	6,50	5,80	6,00
KVM-10-08-003	08-b	--	5009	5417	49138	53141	4480,9	3365,2	226	214	4000	4650	8,20	8,20	5,80	6,10
KVM-10-09-001	09-b	--	6051	5831	59360	57202	5413,0	3622,4	333	315	4500	4900	8,80	8,80	5,50	5,30
KVM-10-09-002	09-b	--	6952	6493	68199	63696	6219,0	4033,6	340	320	5500	6000	9,50	9,50	6,00	5,80
KVM-10-09-003	09-c	--	8876	8847	87074	86789	7940,1	5496,0	377	344	7500	8000	14,40	13,00	6,20	6,20
KVM-10-09-004	09-c	--	9800	9822	96138	96354	8766,7	6101,7	400	390	8200	8500	14,80	13,20	6,30	6,30
KVM-10-10-001	10-b	--	10210	9916	100160	97276	9133,5	6160,1	428	405	8500	8800	15,00	14,30	6,50	6,30
KVM-10-10-002	10-c	--	12916	12519	126706	122811	11554,2	7777,1	476	443	9800	10800	17,00	16,70	6,40	6,30
KVM-10-10-003	10-c	--	13788	13503	135260	132464	12334,3	8388,4	480	448	10000	10400	17,20	17,00	6,50	6,40
KVM-10-11-001	11-a	--	15958	14940	156548	146561	14275,4	9281,1	605	554	12800	13000	19,00	18,50	5,70	5,40
KVM-10-11-002	11-b	--	18931	19600	185713	192276	16935,0	12176,0	660	599	13500	14000	25,50	24,50	5,70	5,90
KVM-10-11-003	11-b	--	20949	19584	205510	192119	18740,2	12166,0	670	606	14500	15200	26,50	25,50	5,40	5,20

(*) Working moment = 2x static moment

Dimension map (نقشه ابعاد)



Gövde Ölçüleri -Overall Dimensions- (mm)(ابعاد کلی)

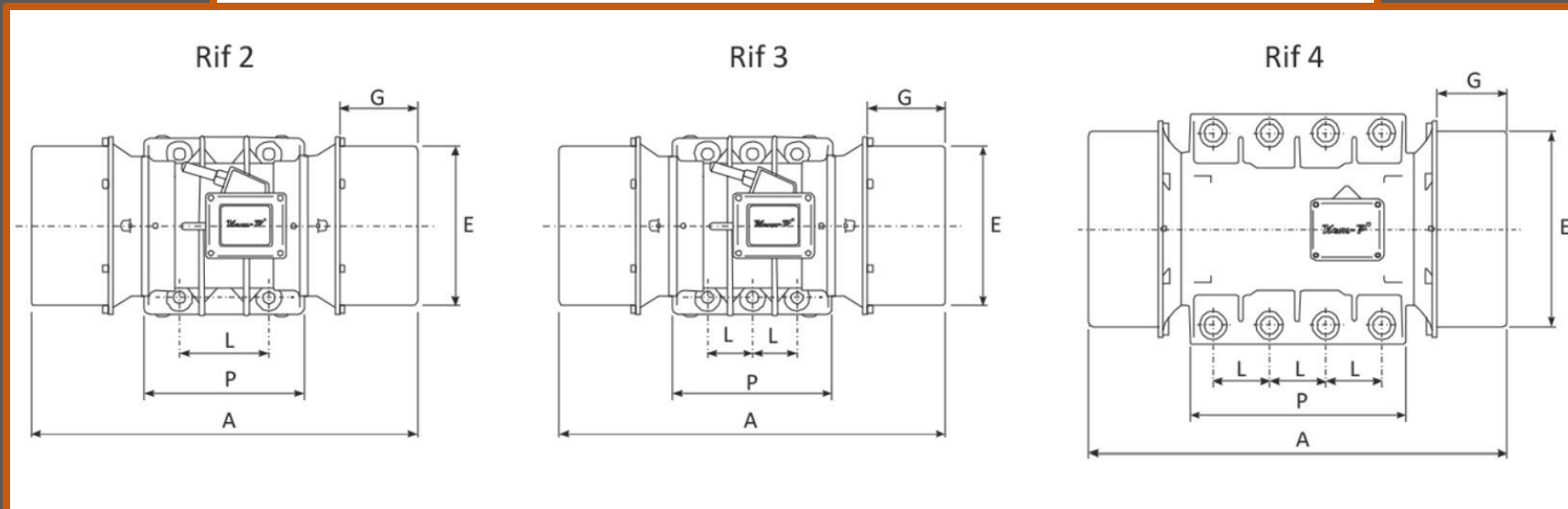
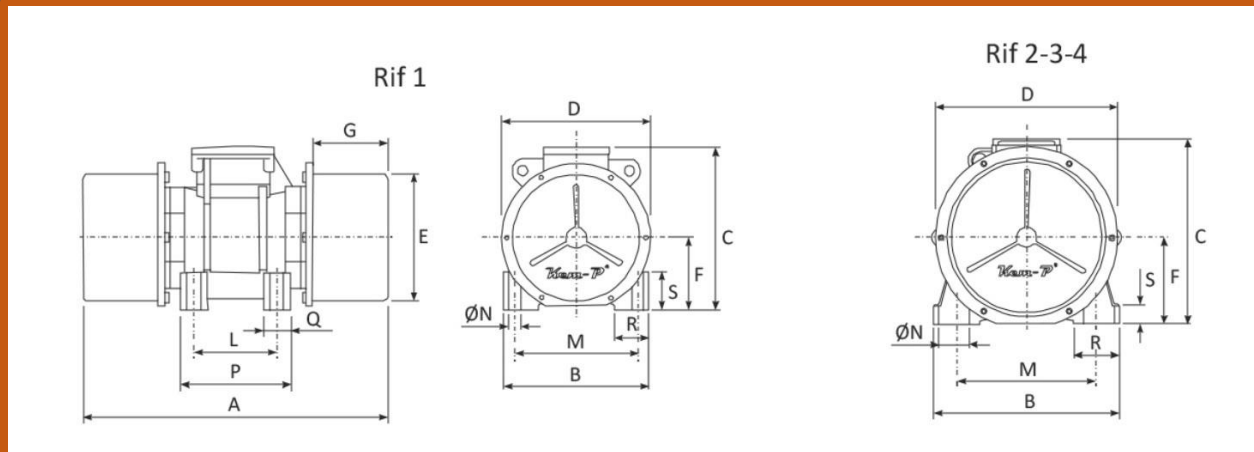
Model Type تیپ	Gövde Size سایز	Rif	A	B	C	D	ØE	F	G	L	M	ØN		P	Q	R	S
KVM-10-03-001	03-b	1	365	190	208	187	155	90,5	96,5	100±105	140±160	12	4	133	33	40	45
KVM-10-03-002	03-b	1	365	190	208	187	155	90,5	96,5	100±105	140±160	12	4	133	33	40	45
KVM-10-04-001	04-a	1	400	210	237	215	182	104	92	120	170	17	4	160	40	50	53,5
KVM-10-04-002	04-b	1	439	210	237	215	182	104	112,5	120	170	17	4	160	40	50	53,5
KVM-10-05-001	05-b	1	482	235,5	259	258	221	117	112	140±150	190	18,5	4	194	50	51	56
KVM-10-05-002	05-b	1	482	235,5	259	258	221	117	112	140±150	190	18,5	4	194	50	51	56
KVM-10-05-003	05-c	1	566	235,5	259	258	221	117	154	140±150	190	18,5	4	194	50	51	56
KVM-10-05-004	05-c	1	566	235,5	259	258	221	177	154	140±150	190	18,5	4	194	50	51	56
KVM-10-05-005	05-c	1	566	235,5	259	258	221	117	154	140±150	190	18,5	4	194	50	51	56
KVM-10-06-001	06-b	2	650	280	275	280	242	133	149	155	225	22	4	252,5	**	64	30
KVM-10-06-002	06-b	2	650	280	275	280	242	133	149	155	225	22	4	252,5	**	64	30
KVM-10-06-003	06-c	2	720	280	275	280	242	133	184	155	225	22	4	252,5	**	64	30
KVM-10-07-001	07-b	2	687	320	315	327	283	160	157	155	255	22	4	284	**	74	35
KVM-10-08-001	08-b	2	793	342	342	354	310	172	172	180	280	25	4	311	**	71	40
KVM-10-08-002	08-b	2	793	342	342	354	310	172	172	180	280	25	4	311	**	71	40
KVM-10-08-003	08-b	2	793	342	342	354	310	172	172	180	280	25	4	311	**	71	40
KVM-10-09-001	09-b	3	863	395	405	398	359,5	196	175	100x2	320	28	6	340	**	78	40
KVM-10-09-002	09-b	3	863	395	405	398	359,5	196	175	100x2	320	28	6	340	**	78	40
KVM-10-09-003	09-c	3	913	395	405	398	359,5	196	200	100x2	320	28	6	340	**	78	40
KVM-10-09-004	09-c	3	913	395	405	398	359,5	196	200	100x2	320	28	6	340	**	78	40
KVM-10-10-001	10-b	3	926	463	431,5	467	412	222	171	125x2	380	38	6	398	**	88	50
KVM-10-10-002	10-c	3	998	463	431,5	467	412	222	202	125x2	380	38	6	398	**	88	50
KVM-10-10-003	10-c	3	998	463	431,5	467	412	222	202	125x2	380	38	6	398	**	88	50
KVM-10-11-001	11-a	4	1050	574	515	541	486	268,5	196	140x3	480	45	8	536	**	115	50
KVM-10-11-002	11-a	4	1050	574	515	541	486	268,5	196	140x3	480	45	8	536	**	115	50
KVM-10-11-003	11-a	4	1050	574	515	541	486	268,5	196	140x3	480	45	8	536	**	115	50

8 poles 7500rpm-50Hz / 900rpm-60Hz

Model	Gövde	II 2D	Santrifüj Kuvveti	Santrifüj Kuvveti	Santrifüj Kuvveti	Santrifüj Kuvveti	(*)Statik Moment	(*)Statik Moment	Ağırlık	Ağırlık	Giriş Gücü	Giriş Gücü	Nominal Akım	Nominal Akım		
Type	Size	Sınıfı/Class	Centrifugal Force	Centrifugal Force	Centrifugal Force	Centrifugal Force	Statical Moment	Statical Moment	Weight	Weight	Input Power	Input Power	Nom. Current	Nom. Current	IA / IN	IA / IN
تیپ	سایز	کلاس	نیروی گریز از مرکز	نیروی گریز از مرکز	نیروی گریز از مرکز	نیروی گریز از مرکز	گشتاور	گشتاور	وزن	وزن	توان ورودی	توان ورودی	جریان نامی	جریان نامی	50Hz	60Hz
			(Kg/F)	(Kg/F)	(KN)	(KN)	(Kgmm)	(Kgmm)	(Kg)	(Kg)	(W)	(W)	(A)	(A)		
			50Hz	60Hz	50Hz	60Hz	50Hz	60Hz	50Hz	60Hz	50Hz	60Hz	400V	460V		
													50Hz	60Hz		
KVM-75-03-001	03-b	120°	104	150	1020	1472	165,4	165,7	19	19	180	210	0,46	0,48	1,50	1,60
KVM-75-03-002	03-b	120°	128	185	1256	1815	203,6	204,3	20,5	20,5	200	230	0,50	0,51	1,50	1,80
KVM-75-04-001	04-a	120°	176	253	1727	2482	279,9	279,4	29	29	240	300	0,62	0,65	1,50	1,80
KVM-75-04-002	04-b	120°	277	382	2717	3747	440,52	421,9	34,5	34,5	300	360	0,75	0,95	1,90	2,10
KVM-75-05-001	05-b	120°	420	596	4120	5847	668,0	658,2	47,5	47,5	420	440	1,12	1,12	2,00	2,20
KVM-75-05-002	05-b	120°	552	794	5415	7789	827,2	876,9	54	53,3	450	500	1,30	1,20	2,50	2,90
KVM-75-05-003	05-c	120°	602	853	5906	8368	957,4	942,1	58	58,3	530	560	1,53	1,41	3,00	3,50
KVM-75-05-004	05-c	120°	712	1025	6985	10055	1132,3	1132,0	61,8	61,8	550	600	1,60	1,40	3,20	4,00
KVM-75-06-001	06-b	--	1025	1480	10055	14519	2624,0	1634,5	118,5	118,5	1100	1200	2,30	2,30	3,90	4,10
KVM-75-06-002	06-c	--	1257	1806	12331	17717	1999,1	1994,6	128	128	1150	1250	2,40	2,40	4,20	4,90
KVM-75-07-001	07-b	--	1689	2431	16569	23004	2686,1	2589,8	164	164	1600	1800	4,00	3,90	4,20	4,90
KVM-75-08-001	08-b	--	2582	3739	25329	36680	4106,3	4129,4	221	221	2200	2400	5,50	5,30	3,90	4,50
KVM-75-09-001	09-b	--	3938	5670	38632	55623	6262,8	6262,0	274	274	4500	5000	9,20	8,80	3,80	4,50
KVM-75-09-002	09-c	--	4992	7188	48972	70514	7939,0	7938,5	377	377	5500	6500	10,70	10,50	4,00	5,00
KVM-75-10-001	10-b	--	5560	7023	54414	68896	7796,0	7756,2	380	380	5800	6800	11,30	11,00	3,50	4,00
KVM-75-10-002	10-c	--	6682	9621	65550	94382	10626,6	10625,5	414	414	7000	8000	13,60	13,00	3,70	4,50
KVM-75-10-003	10-c	--	7560	10886	74164	106792	12023,0	12022,5	430	430	7500	8500	14,70	13,40	4,70	5,00
KVM-75-11-001	11-a	--	11764	14000	115405	137340	18708,7	15461,6	681	650	9400	9800	22,00	20,00	5,30	5,80
KVM-75-11-002	11-b	--	13463	17130	132072	168045	21410,7	18918,3	710	694	10800	11500	23,00	21,00	5,50	6,20

(*) Working moment = 2x static moment

Dimension map (نقشه ابعاد)



Gövde Ölçüleri -Overall Dimensions- (mm)(ابعاد کلی)

Model Type نماذج	Gövde Size سائيز	Rif	A	B	C	D	ØE	F	G	L	M	ØN		P	Q	R	S
KVM-75-03-001	03-b	1	365	190	208	187	155	90,5	96,5	100÷105	140÷160	12	4	133	33	40	45
KVM-75-03-002	03-b	1	365	190	208	187	155	90,5	96,5	100÷105	140÷160	12	4	133	33	40	45
KVM-75-04-001	04-a	1	400	210	237	215	182	104	92	120	170	17	4	160	40	50	53,5
KVM-75-04-002	04-b	1	439	210	237	215	182	104	112,5	120	170	17	4	160	40	50	53,5
KVM-75-05-001	05-b	1	482	235,5	259	258	221	117	112	140÷150	190	18,5	4	194	50	51	56
KVM-75-05-002	05-b	1	482	235,5	259	258	221	117	112	140÷150	190	18,5	4	194	50	51	56
KVM-75-05-003	05-c	1	566	235,5	259	258	221	117	154	140÷150	190	18,5	4	194	50	51	56
KVM-75-05-004	05-c	1	566	235,5	259	258	221	177	154	140÷150	190	18,5	4	194	50	51	56
KVM-75-06-001	06-b	2	650	280	275	280	242	133	149	155	225	22	4	252,5	**	64	30
KVM-75-06-002	06-c	2	720	280	275	280	242	133	184	155	225	22	4	252,5	**	64	30
KVM-75-07-001	07-b	2	687	320	315	327	283	160	157	155	255	22	4	284	**	74	35
KVM-75-08-001	08-b	2	793	342	342	354	310	172	172	180	280	25	4	311	**	71	40
KVM-75-09-001	09-b	3	863	395	405	398	359,5	196	175	100x2	320	28	6	340	**	78	40
KVM-75-09-002	09-c	3	913	395	405	398	359,5	196	200	100x2	320	28	6	340	**	78	40
KVM-75-10-001	10-b	3	926	463	431,5	467	412	222	171	125x2	380	38	6	398	**	88	50
KVM-75-10-002	10-c	3	998	463	431,5	467	412	222	202	125x2	380	38	6	398	**	88	50
KVM-75-10-003	10-c	3	998	463	431,5	467	412	222	202	125x2	380	38	6	398	**	88	50
KVM-75-11-001	11-a	4	1050	574	515	541	486	268,5	196	140x3	480	45	8	536	**	115	50
KVM-75-11-002	11-b	4	1100	574	515	541	486	268,5	221	140x3	480	45	8	536	**	115	50



ارتباط با کالا صنعتی

ساعات پاسخگویی تلفنی

شنبه تا چهارشنبه از ساعت ۸:۳۰ تا ۱۷:۳۰

پنجشنبه از ساعت ۸:۳۰ تا ۱۴

پست الکترونیک

info@kalasanati.com

تلفن های تماس

۰۲۱ - ۸۸۵۴۴۲۳۰ (دفتر تهران)

۰۵۱ - ۳۳۴۹۹۱۰۰ (دفتر مشهد)

ارتباط مستقیم با بخش های کالا صنعتی

- الکتروموتور ۰۹۰۴۶۶۳۸۳۶۳
- گیربکس ۰۹۳۳۸۲۰۰۱۱۳
- پمپ صنعتی ۰۹۳۵۸۳۶۳۱۱۱
- پمپ خانگی ۰۹۳۹۴۴۸۲۹۵۳
- ابزار دقیق ۰۹۳۹۷۰۰۹۰۳۶
- کالای اتوماسیون ۰۹۹۳۱۴۷۶۵۳۱
- سایر تجهیزات ۰۹۰۳۸۲۶۲۱۱۱

توجه: خاطرنشان مینماید دریافت پیام از هر شماره ای دیگری در پیام رسان های شبکه های مجازی و یا به صورت پیامک به منزله تخلف و سوء استفاده از نام کالا صنعتی تلقی خواهد شد. بنابراین خواهشمندیم در صورت مشاهده چنین رخدادی به شماره تماس ۰۲۱۸۸۵۴۴۲۳۰ اطلاع رسانی بفرمایید.

با سپاس شرکت بهیاب صنعت تجارت فردا مالک رسمی مادی و معنوی برند کالا صنعتی می باشد